



## Tensar System TensarTech® GreenSlope™

Technologia Tensar oraz sprawdzone właściwości eksploatacyjne georusztów Tensar to siła systemów TensarTech®. System stromych skarp z gruntu zbrojonego TensarTech® GreenSlope™, będący wynikiem ponad 30-letniej ewolucji w technologii konstrukcji oporowych, składa się z prefabrykowanych paneli z siatki stalowej połączonych z jednokierunkowymi georusztami Tensar, które zbroją masyw gruntu. Wysoka jakość połączenia między panelami oblicowania a georusztem jest jedną z cech wyróżniających ten system.

### OPIS SYSTEMU

Decydując się na wyspecyfikowanie systemu TensarTech GreenSlope, projektant i inwestor wybierają system pozwalający na ekonomiczną realizację atrakcyjnych estetycznie skarp o nachyleniu do 70°. Stateczność konstrukcji jest zapewniona przez zbrojenie materiału zasypowego pasmami georusztu.

Pasma georusztu są trwale połączone ze stalowymi panelami za pomocą prostego, lecz niezawodnego połączenia typu bodkin. Podczas wbudowania stalowe elementy oblicowania są pokrywane odpowiednio dobraną biodegradowalną matą przeciwozyjną, która umożliwia zakorzenienie się wybranej pokrywy roślinnej na powierzchni skarpy.



System **TensarTech GreenSlope** wykazuje znaczące zalety w porównaniu z konwencjonalnymi rozwiązaniami ścian oporowych:

- ✓ Oszczędna konstrukcja oporowa; jej koszt stanowi ułamek kosztu pionowej ściany oporowej;
- ✓ Szybka i prosta realizacja, bez zapotrzebowania na jakiegokolwiek szalunki;
- ✓ Dobra kontrola nad orientacją pionową i poziomą elementów podczas wbudowania;
- ✓ Niezawodne połączenie między panelami oblicowania i pasmami georusztu;
- ✓ Możliwość zastosowania materiału zasypowego pozyskanego na miejscu.

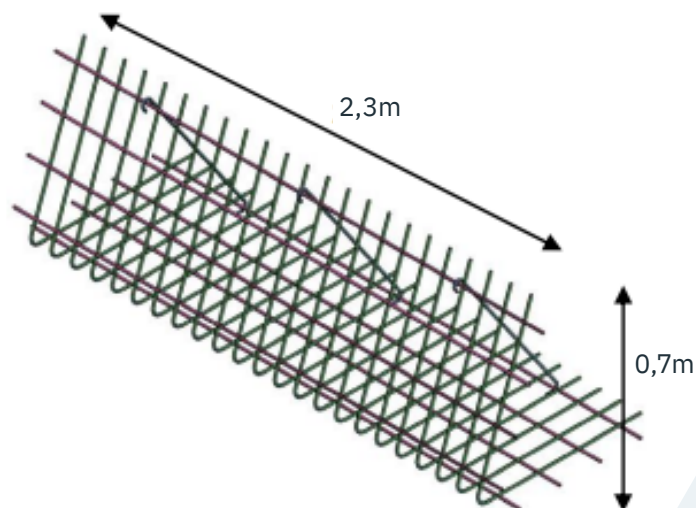




## ŁATWOŚĆ WBUDOWANIA

Stalowe oblicowanie dostarczane jest na plac budowy w postaci powiązanych elementów gotowych do ustawienia i natychmiastowego montażu. Ukośne pręty rozporowe podtrzymują stalowy panel pod stałym kątem, pozwalając wykonawcy na bezproblemowe wbudowanie materiału zasypowego. Zapewnienie właściwego położenia elementów jest proste; nie ma zapotrzebowania na kosztowne i czasochłonne szalunki czy tymczasowe podpory, niezbędne przy zastosowaniu technologii takich jak konstrukcje z oblicowaniem wywijanym.

Szybkie i trwałe połączenie między stalowym oblicowaniem a georusztem zbrojącym zasypkę jest zapewnione dzięki stanowiącym element systemu polimerowym łącznikom bodkin. Projektant może zdecydować się na skarpe o stałym nachyleniu 70° lub na konstrukcję tarasową, której stopnie pozwalają na lepsze wnikanie wód opadowych i nawodnienie roślinności.



*Prefabrykowane panele z siatki stalowej są dostarczane na plac budowy wraz z odpowiednią matą przeciwoerozyjną i prętami rozporowymi.*



*Po zakończeniu budowy konstrukcji systemowej TensarTech GreenSlope można przystąpić do obsiania jej lica roślinnością.*



*Wybrany materiał zasypowy jest układany i zagęszczany na georusztach jednokierunkowych Tensar połączonych z panelami oblicowania z siatki stalowej.*

